

Fluid control experts
CHUANHU VALVE
流体控制专家 - 川沪阀门



上海川沪阀门有限公司
ShangHai Chuanhu Valve CO.,LTD

电话: 021 - 5186 3046
传真: 021 - 5186 3049
网址: <http://www.diandongvalve.com>
邮箱: chvalve@126.com
地址: 上海市奉贤区金汇工业园金碧路358号



CHUANHU VALVE FACTORY

上海川沪阀门有限公司
ShangHai Chuanhu Valve CO., LTD

气动薄膜切断阀

PRODUCT GUIDE

川沪阀门
CHUANHU



ZMBQ型气动薄膜切断阀

ZMBQ型气动薄膜切断阀采用顶导向结构，配用多弹簧执行机构。具有结构紧凑、重量轻、动作灵敏、流体通道呈S流线型、压降损失小、阀容量大、拆装方便等优点。

切断阀接受来自调节仪表的信号，切断、开启或改变介质流向，达到对压力、流量、温度或液位等工艺参数自动控制。广泛应用于石油、化工、冶金、电力、轻工、纺织等各种工业部门的生产过程自动控制和远程控制系统中。

本系列产品有薄膜式、活塞式两种。阀体结构有单座、套筒、双座(二位三通)三种，密封形式有填料密封和波纹管密封两种，产品公称压力等级有PN10、16、40、64四种，公称口径范围DN20~200mm。适用流体温度由-60~450℃。泄漏量等级为IV级或VI级。流量特性为快开。

特点

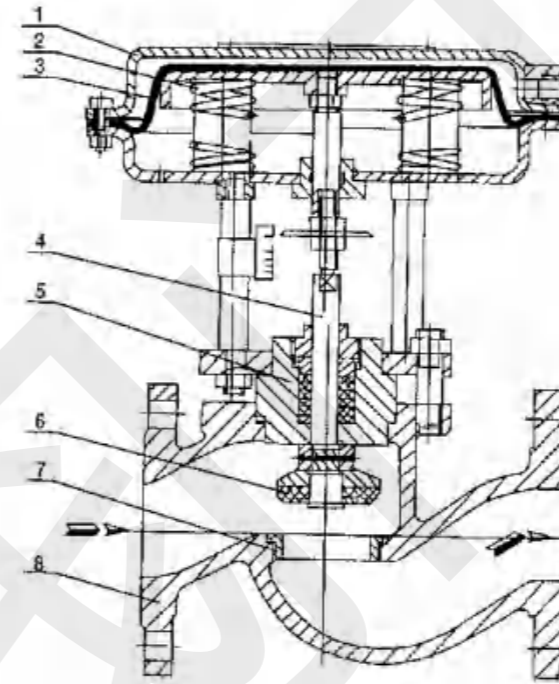
- 切断阀采用多弹簧执行机构与调节机构用三根立柱相连，整个高度可减小约30%，重量可减轻约30%。
- 阀体按流体力学原理设计成等截面低流阻流道，额定流量系数增大30%。
- 阀内件密封部分有严密型和软密封两种，严密型为堆焊硬质合金，软密封型为软质材料制作，关闭时密封性能优良。

- 平衡型阀内件，提高了切断阀的许用压差。
- 波纹管密封型对移动的阀杆形成完全的密封，堵绝了介质外漏的可能性。
- 活塞式执行机构，操作力大，使用压差大。

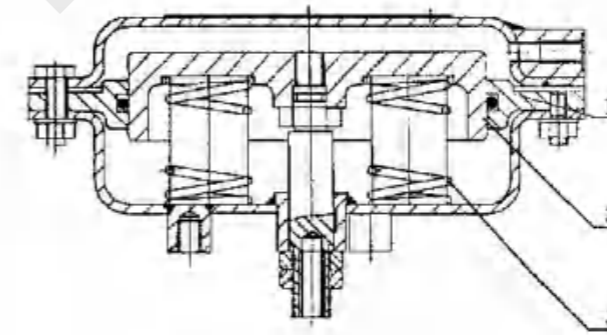


主要零件材料

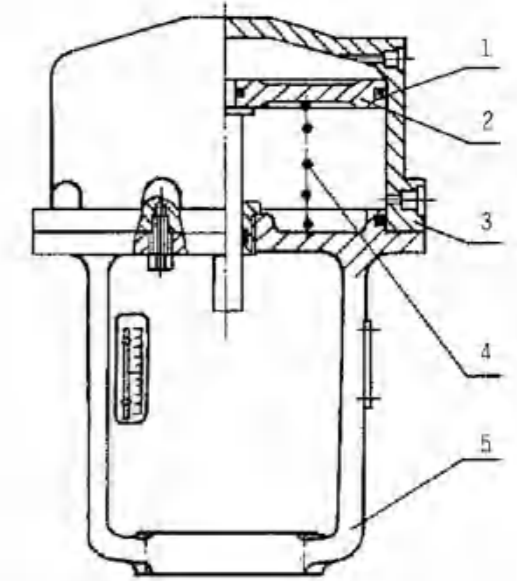
阀体、密封套筒：HT200、ZG230-450
ZG1Cr18Ni9Ti
ZG0Cr18Ni12Mo2Ti
阀芯、阀座：1Cr18Ni9Ti
0Cr18Ni12Mo2Ti
1Cr18Ni9Ti堆焊司太莱合金
套筒、阀塞：1Cr18Ni9Ti
0Cr18Ni12Mo2Ti
1Cr18Ni9Ti堆焊司太莱合金
填 料：聚四氟乙烯、柔性石墨
波纹膜片：丁腈橡胶夹增强涤纶织物
弹 簧：60Si2Mn
阀杆、推杆：2Cr13、1Cr18Ni9Ti
阀芯、阀塞(软质件)：增强聚四氟乙烯
波纹管：1Cr18Ni9Ti



1-膜盖 2-弹簧 3-膜片 4-阀杆 5-密封套筒 6-阀芯 7-阀座 8-阀体
图一 ZMQ气动薄膜单座切断阀

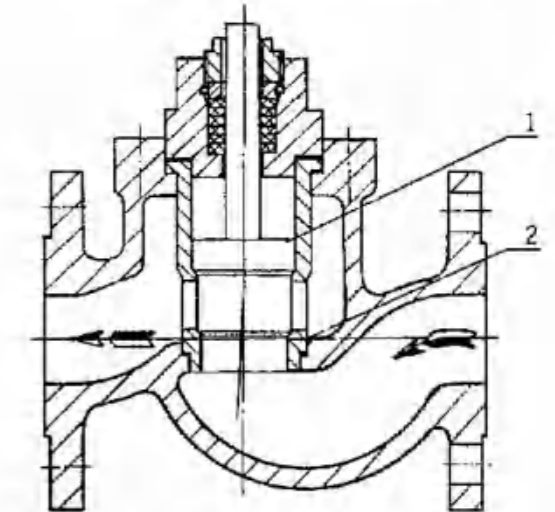


1-缸体(含O型密封圈) 2-活塞 3-弹簧
图二 气动活塞式执行机构



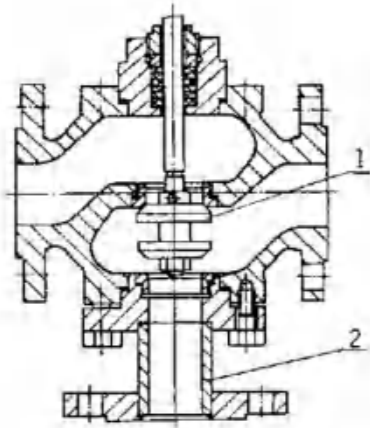
1、O型密封圈 2、活塞 3、缸体 4、弹簧 5、支架

图三 II型活塞式执行机构

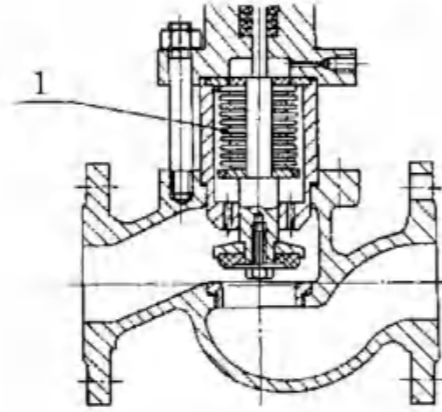


1-阀塞 2-套筒
图四 ZMQ气动薄膜套筒切断阀内件

气动薄膜切断阀



图五 ZMCN气动薄膜二位三通切断阀阀内件



图六 ZMOPW波纹管密封切断阀阀内件

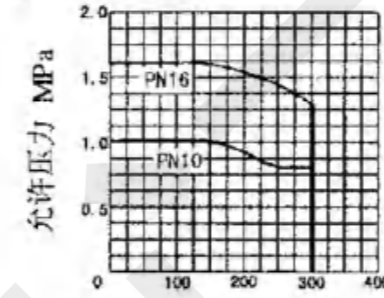
主要技术参数和性能指标

公称口径DN(mm)		15	20	25	32	40	50	65	80	100	125	150	200
额定流量 系数KV	单座、双座	5	7	11	20	30	48	75	120	190	300	480	760
	套筒			11	20	30	48	75	120	190	300	480	760
公称压力PN(MPa)		1.0		1.6		4.0		6.4					
额定行程(mm)		8			12		20		25		40		50
有效面积 (cm ²)	ZMQ型	100			200		400		600		1000		
	ZSQ型	100		125		160		250					
允许泄 漏量	硬密封1/h	一般: 10 ⁻⁴ X阀额定容量; 严密型: 单、双座: 1.2X10 ⁻² , 套筒5X10 ⁻⁶ X阀额定容量											
	软密封	VI级											
允许压差 (MPa)	ZMC _N ^P 正作用	6.4	5.09	2.91	1.85	2.18	1.33	1.52	0.99	0.62	0.60	0.69	0.39
	ZMC _N ^P 反作用	6.4	6.4	3.88	2.47	2.91	1.77	2.03	1.32	0.83	0.80	0.92	0.52
	ZSQ _N ^P	6.4	6.1	3.5	2.3	3.0	1.9	1.9	1.5	0.93	0.84	0.65	0.47
	Z _S ^M OM	公称压力											
信号压力 (kPa)	ZMQ	0或250											
	ZSQ	0或400-600											

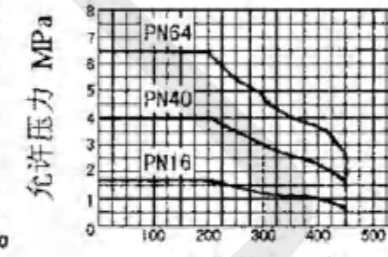
- 1) 本产品性能指标贯彻GB/T4213-92;
- 2) 表中允许压差值若大于公称压力则取公称压力值, 小于等于公称压力值则不变;
- 3) 表中允许值为使用标准气缸值, 可配用不同的气缸提高允许压差。

气动薄膜切断阀

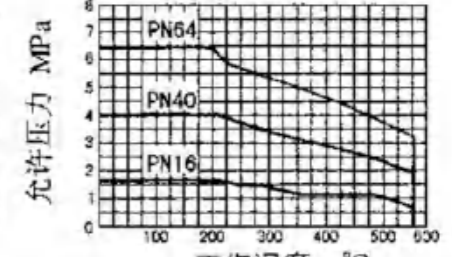
阀体及阀芯材料选择



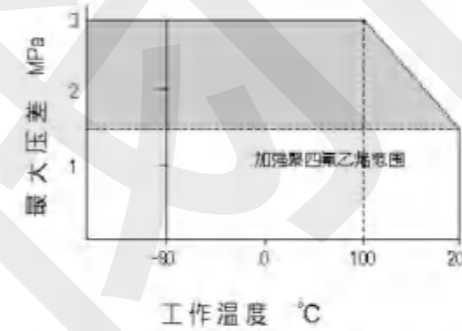
工作温度 °C
工作温度与允许压力
铸铁阀体



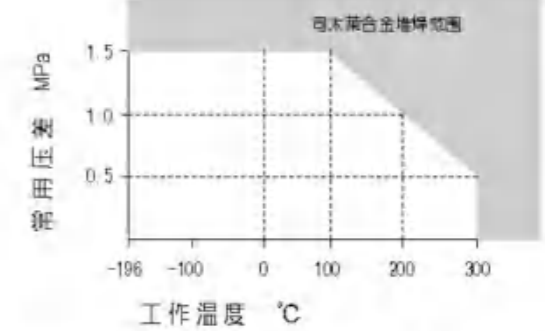
工作温度 °C
工作温度与允许压力
ZG230-450阀体



工作温度 °C
工作温度与允许压力
ZG1Cr18Ni9Ti阀体

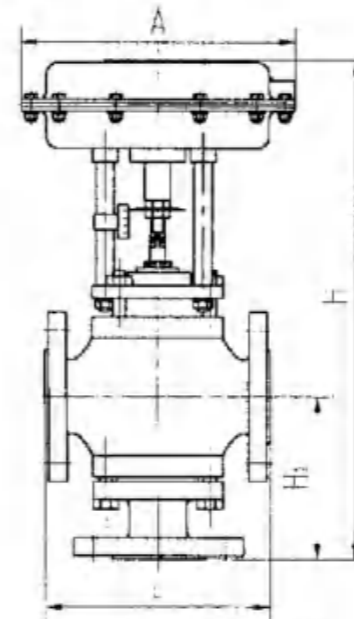


软阀座型 工作温度与最大压差范围

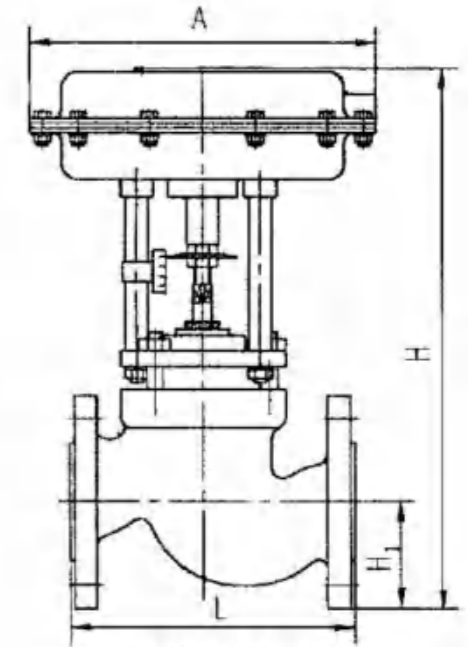


司太莱合金堆焊阀座 工作温度与常用压差范围

外形尺寸及重量



二位三通切断阀外形图



单座切断阀外形图

气动薄膜切断阀

外形尺寸及重量表

单位: mm

公称口径		15	20	25	32	40	50	65	80	100	125	150	200
A		φ196			φ232			φ308			φ394		φ498
L	PN16、40	130	150	160	180	200	230	290	310	350	400	480	600
	PN64	210	230	230	260	260	300	340	380	430	500	550	650
H	PN16、40	305	340	345	370	380	390	475	490	500	765	825	927
	PN64	320	350	354	372	382	397	473	475	517	805	882	815
	波纹管密封型	375	409	414	431	441	468	555	570	613	855	915	1017
H1	PN16、40	50	53	58	70	75	83	93	100	110	125	143	170
	PN64	60	65	70	77.5	85	90	100	85	125	148	170	208
H2	PN16	115	115	121	130	140	153	178	190	200	260	320	360
	PN40	125	125	130	140	150	160	185	200	220	280	320	380
	PN64	150	150	160	170	180	200	230	250	282	310	430	480
H3	PN16、40	404	415	428	448	448	468	561	578	590	886	1008	1120
	PN64	365	430	498	528	528	530	535	540	600	890	1208	1305
	波纹管密封型	395	465	478	509	509	548	641	658	670	976	1098	1210
重量(kg)	标准型	10	10	12	15	18	23	35	45	60	75	90	120
	波纹管密封型	12	12	14	17	20	26	38	48	64	79	95	125

连接尺寸及标准

- 法兰标准: 铸铁法兰按GB4216-84
铸钢法兰按GB9113-88、JB/T79-94
- 法兰密封面型式: PN10、PN16为凸面;
PN40、PN64为凹凸面、阀体为凹面。
- 结构长度: GB12221-89。
- 执行机构气信号接口: 内螺纹M10X1
- 阀体法兰及法兰端面距离可以按用户指定的标准制造。
如: ANSI、JIS、DIN等标准。

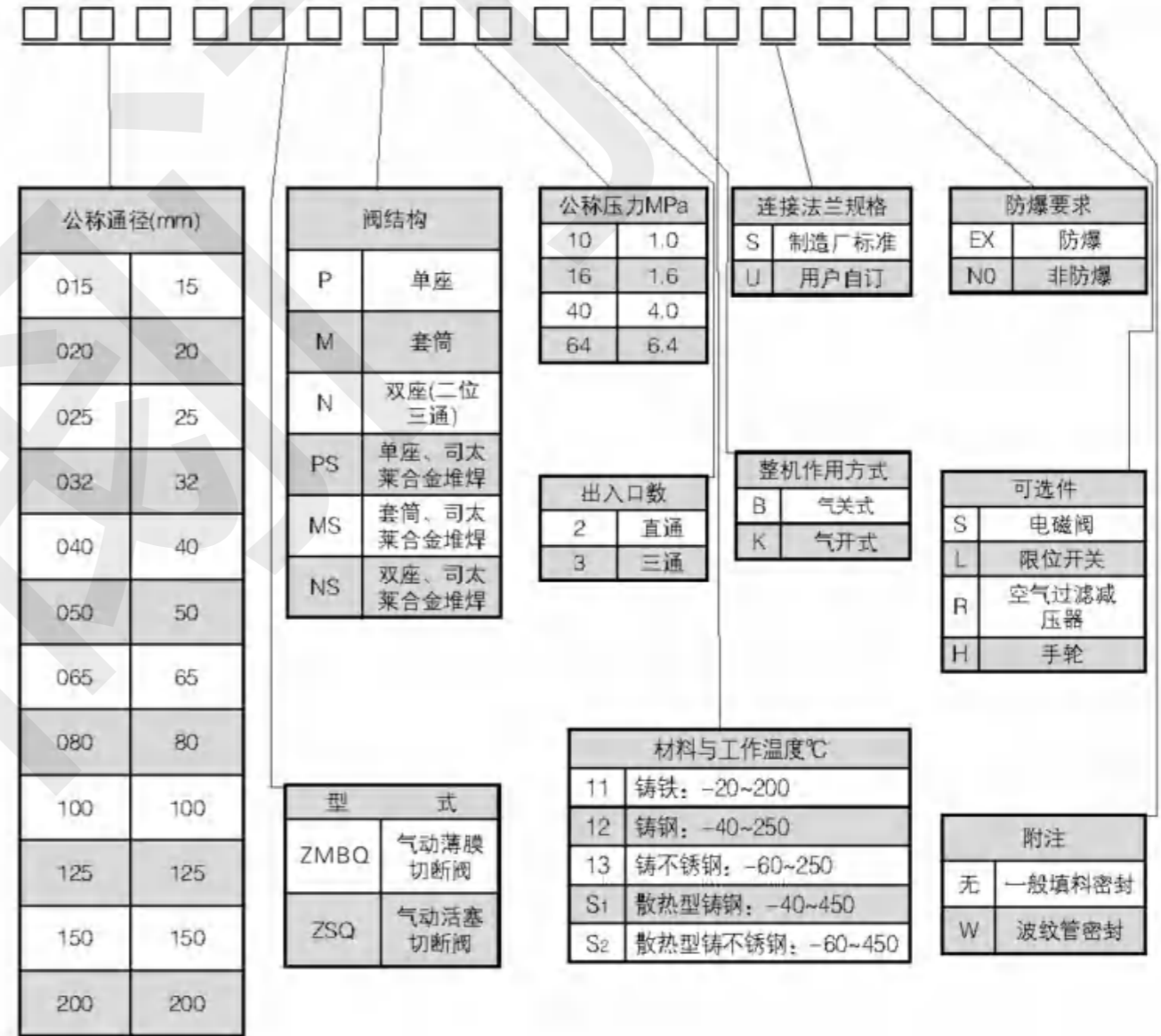
订货须知

订货时请用户提供以下资料:

- 调节阀名称、型号
- 公称口径(mm)
- 公称压力(MPa)
- 额定流量系数(Kv)
- 介质名称
- 工作温度及范围
- 整机作用方式
- 阀体、阀内件及填料材质
- 所配附件

气动薄膜切断阀

ZMBQ型气动薄膜切断阀型号



例:

050ZMQPS162B12SNOSLR表示口径为50mm, 气动薄膜直通单座切断阀, 阀芯、阀座堆焊司太莱合金, 公称压力1.6MPa, 2通气关式, 铸钢阀体, 法兰按制造厂标准加工, 非防爆, 配电磁阀、限位开关、空气过滤减压器。